



产品样图

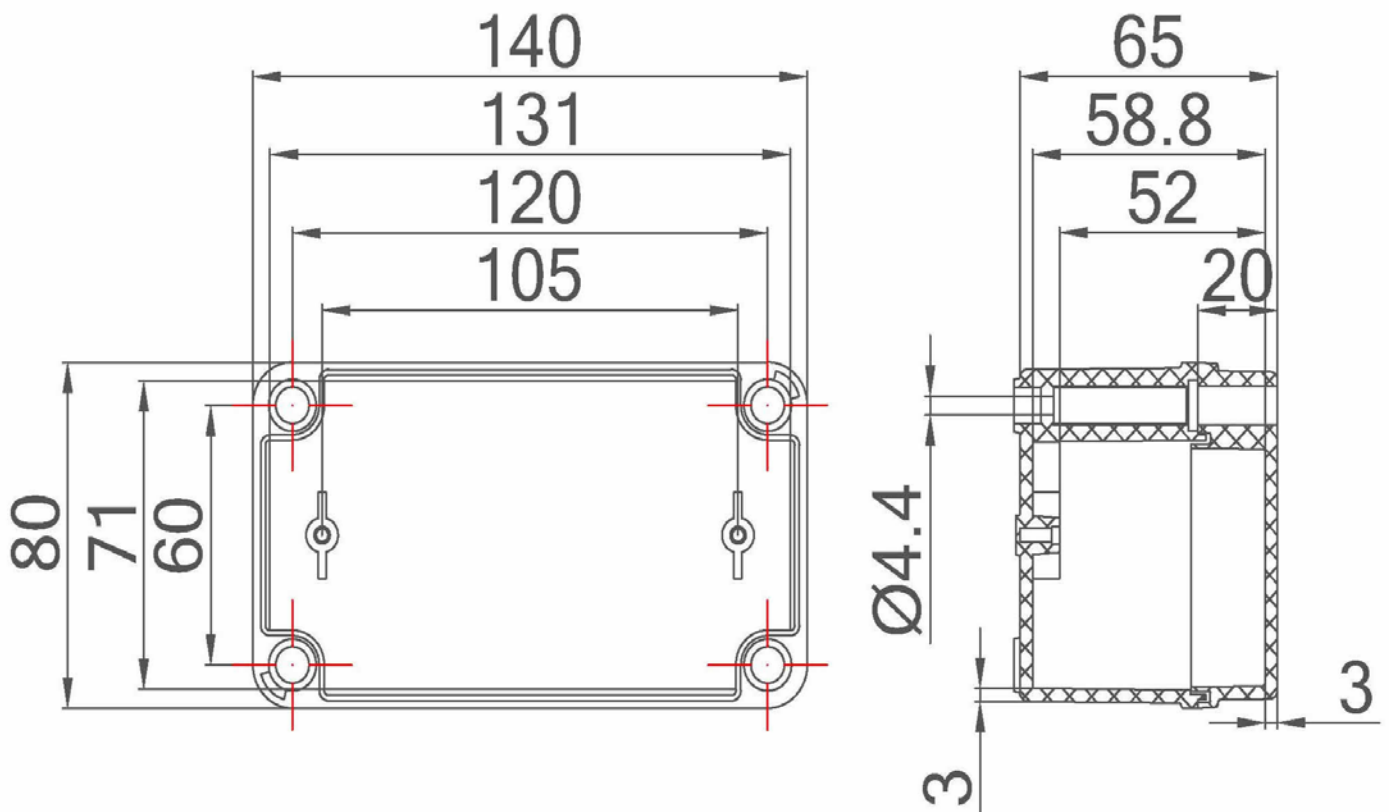
订货型号：AN ABS 140807 G

产品编码：07140807000

产品描述：不透明盖

其它说明：螺栓

配件明细：ABS材料底座x1，带有EPDM密封条的ABS上盖x1，尼龙螺栓x4，用于安装底板和导轨的金属钉x4。



箱体尺寸:	高	宽	深
mm:	140	80	65
inch:	5.51	3.15	2.56

#### 材料:

底座材料:	ABS
底座颜色:	RAL 7035 -亮灰色
上盖材料:	ABS
上盖颜色:	RAL 7035 -亮灰色
胶条材料:	EPDM

#### 可选附件:

DB 1408	箱体内部用安装板。(110 x 54 x 2)
AN G-30Px4	箱体外部用安装挂板，一套4个。

防护等级(EN 60529):	IP66; IP67;
抗冲击性能(EN 62262):	IK07
绝缘性能:	完全绝缘
环保等级:	无卤素
抗紫外线性能:	-
阻燃性能:	UL 94-HB
燃烧导线测试(IEC 695-2-1)°C:	650°C