



产品样图

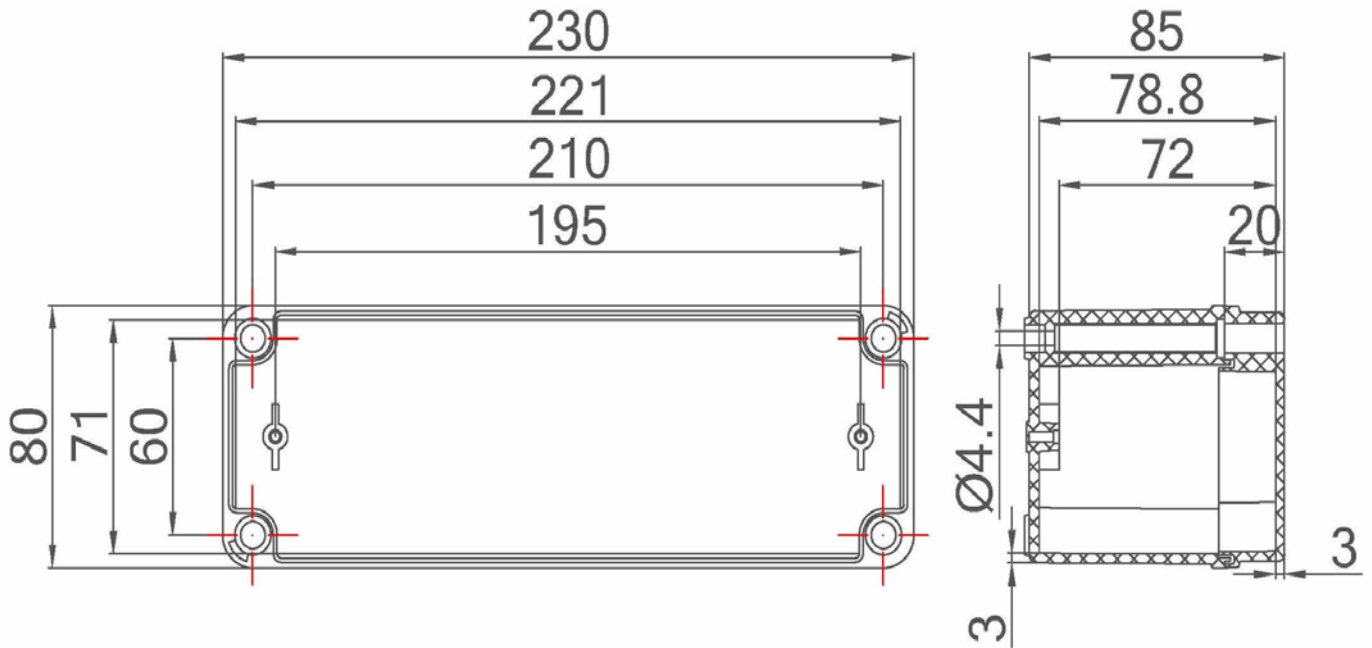
订货型号：AN PC 230809 G

产品编码：07230809100

产品描述：不透明盖

其它说明：螺栓

配件明细：PC材料底座x1，带有EPDM密封条的PC上盖x1，尼龙螺栓x4，用于安装底板和导轨的金属钉x4。



| 箱体尺寸: | 高    | 宽    | 深    |
|-------|------|------|------|
| mm:   | 230  | 80   | 85   |
| inch: | 9.06 | 3.15 | 3.35 |

#### 材料:

|       |               |
|-------|---------------|
| 底座材料: | PC            |
| 底座颜色: | RAL 7035 -亮灰色 |
| 上盖材料: | PC            |
| 上盖颜色: | RAL 7035 -亮灰色 |
| 胶条材料: | EPDM          |

#### 可选附件:

|            |                         |
|------------|-------------------------|
| DB 2308    | 箱体内部用安装板。(200 x 54 x 2) |
| AN G-30Px4 | 箱体外部用安装挂板，一套4个。         |

|                        |             |
|------------------------|-------------|
| 防护等级(EN 60529):        | IP66; IP67; |
| 抗冲击性能(EN 62262):       | IK08        |
| 绝缘性能:                  | 完全绝缘        |
| 环保等级:                  | 无卤素         |
| 抗紫外线性能:                | UL 508      |
| 阻燃性能:                  | UL 94-V2    |
| 燃烧导线测试(IEC 695-2-1)°C: | 960°C       |