

订货型号: AN PC 231710 G

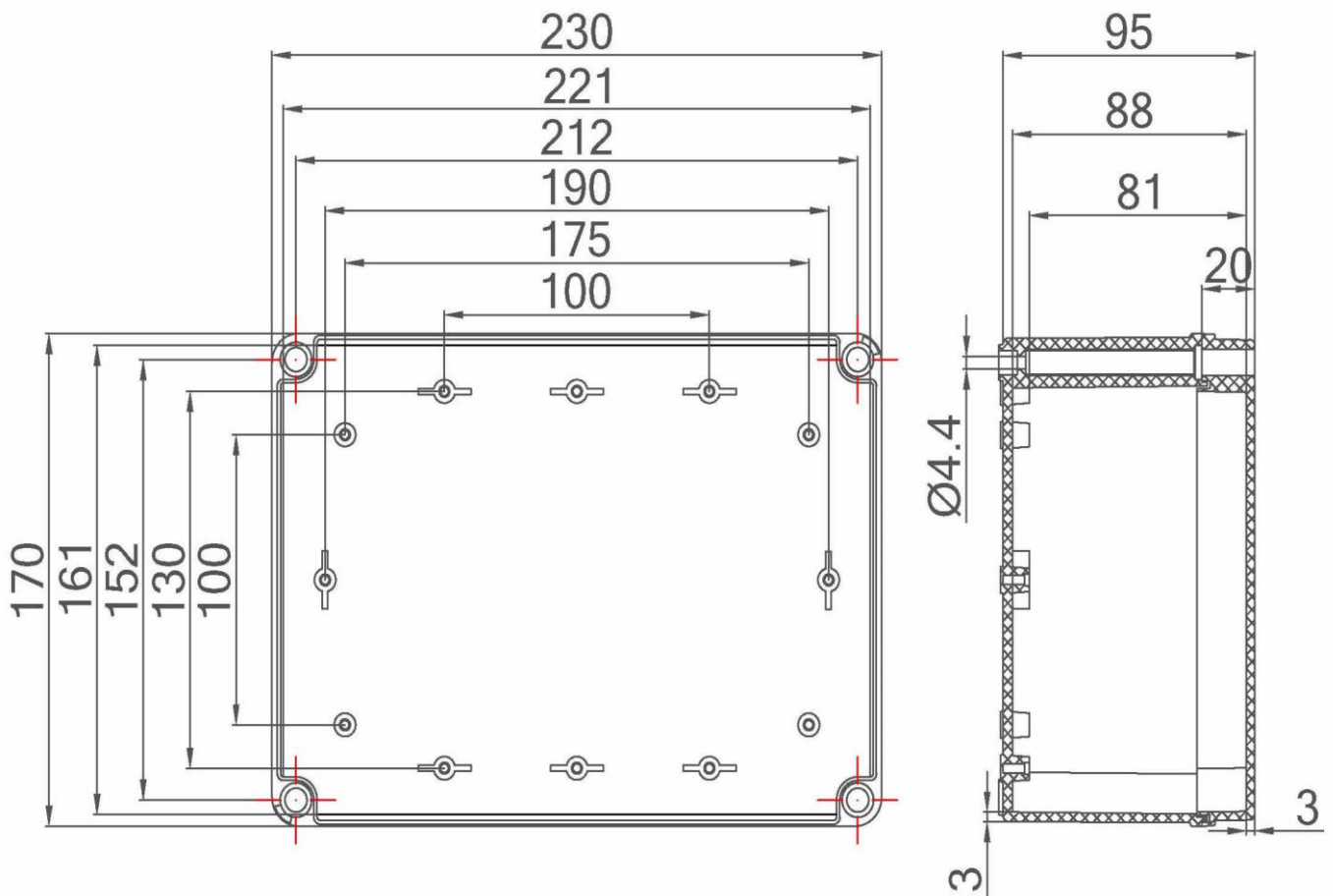
产品编码: 07231710100

产品描述: 不透明盖

其它说明: 螺栓

配件明细: PC材料底座x1, 带有EPDM密封条的PC上盖x1, 尼龙螺栓x4, 用于安装底板和导轨的金属钉x4。

产品样图



箱体尺寸:	高	宽	深
mm:	230	170	95
inch:	9.06	6.69	3.74

可选附件:

- DB 2317 箱体内部用安装板。(185 x 125 x 2)
- AN G-30Px4 箱体外部用安装挂板, 一套4个。

材料:

底座材料:	PC
底座颜色:	RAL 7035 -亮灰色
上盖材料:	PC
上盖颜色:	RAL 7035 -亮灰色
胶条材料:	EPDM

防护等级(EN 60529):	IP66; IP67;
抗冲击性能(EN 62262):	IK08
绝缘性能:	完全绝缘
环保等级:	无卤素
抗紫外线性能:	UL 508
阻燃性能:	UL 94-V2
燃烧导线测试(IEC 695-2-1)°C:	960°C